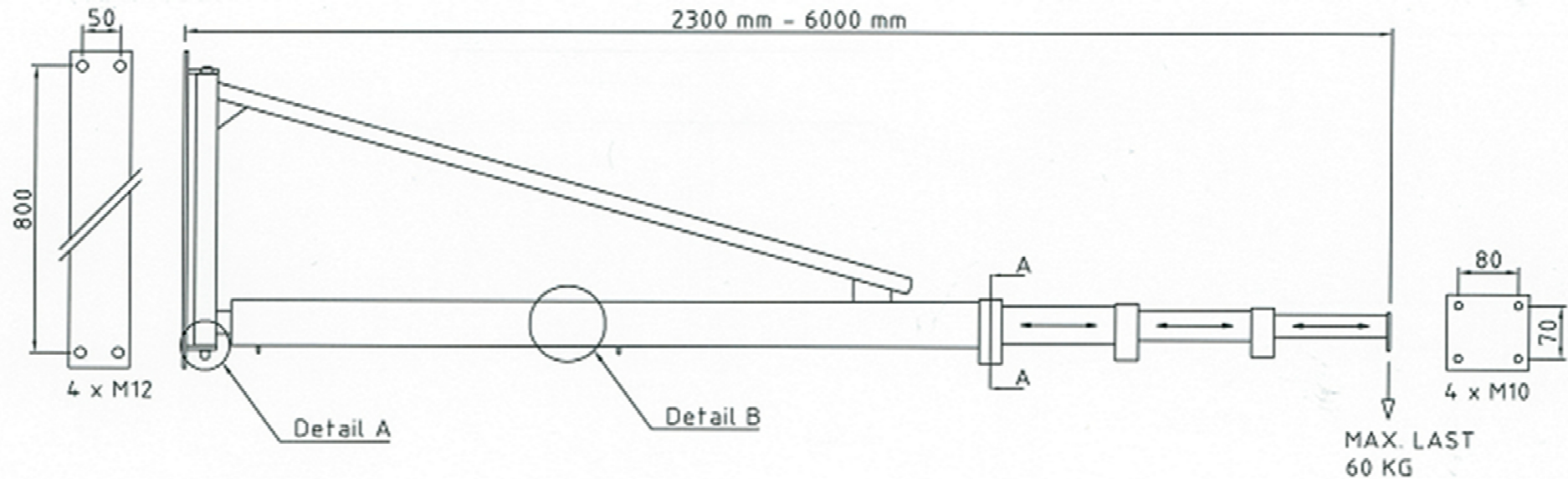
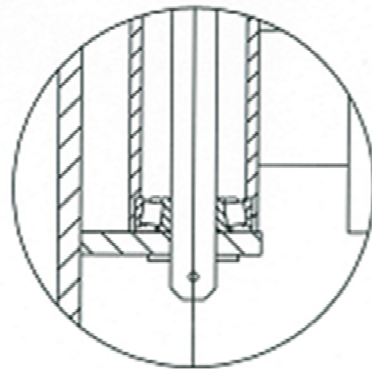


Uitschuifbare Zwenkarm

(Rotatable Telescopic Arm)



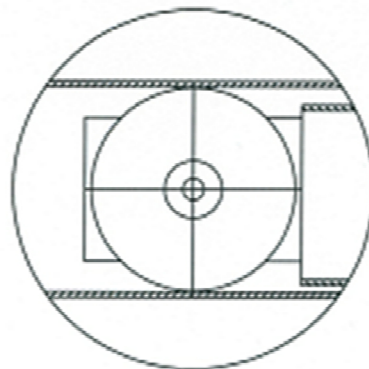
Detail A



Gelagerd Zwenkpunt

(Rotation point with ball bearing)

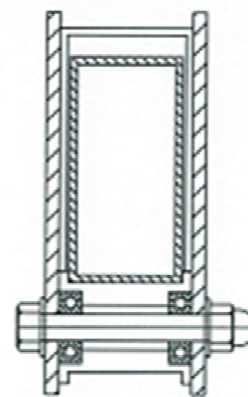
Detail B



Gelagerde Nylon Geleidingsrol

(Nylon fixation roll with ball bearing)

Doorsnede A-A



Gelagerde Stalen Geleidingsrol

(Steel fixation roll with ball bearing)

Dealer:

SMEDING b.v.